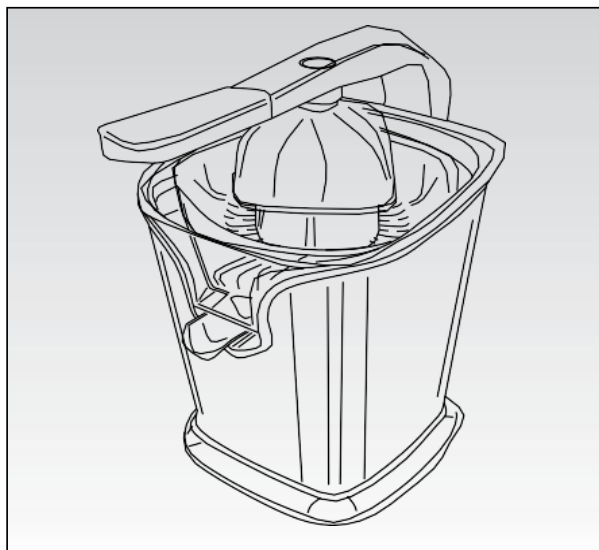


# ***Ariete***

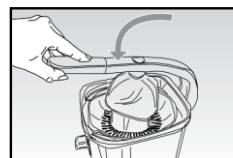
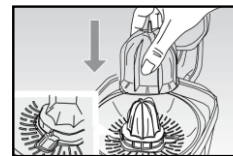
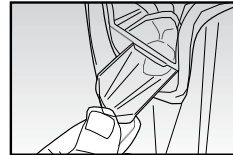
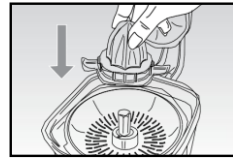
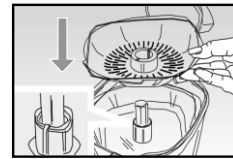
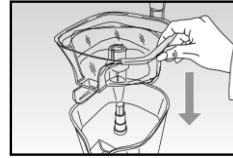
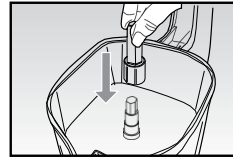
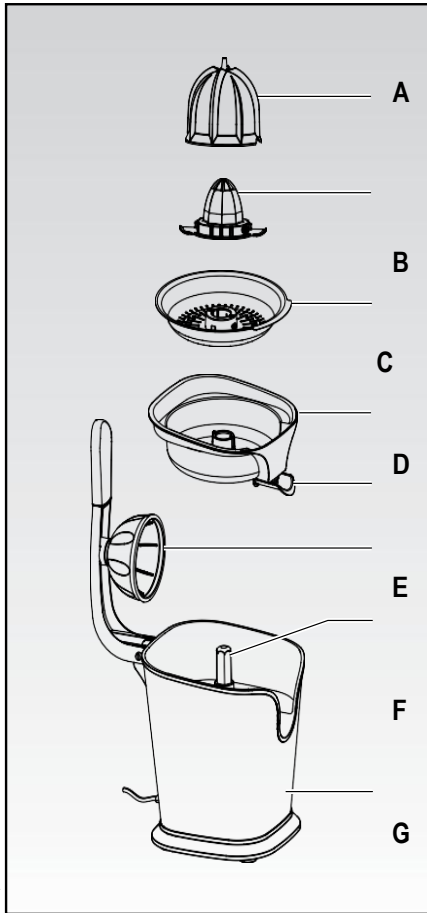


**ProJuice citrusprés**

---

**Mod.411**

1. ábra




## Fontos biztonsági szabályok

Használat előtt olvassa el ezeket az előírásokat:

**Elektromos készülékek használatakor a következőket kell betartania:**

1. Győződjön meg róla, hogy a készülék adattábláján jelzett feszültség megfelel-e a hálózati feszültségnek.
2. Soha ne hagyja felügyelet nélkül a készüléket az áramforráshoz csatlakoztatva; húzza ki a csatlakozót minden használat után.
3. A készüléket nem, vagy csak felügyelet mellett használhatják csökkent fizikai, érzékszervi vagy mentális képességekkel rendelkező személyek, vagy olyanok, akik nem rendelkeznek megfelelő tapasztalattal a készülék használatát illetően.
4. Győződjön meg róla, hogy gyermekek ne játszanak a készülékkel.
5. Soha ne helyezze a készüléket hőforrásra vagy annak közelébe..
6. Használat közben mindig helyezze a készüléket sík, egyenletes felületre.
7. Soha ne hagyja a készüléket az elemek (eső, nap stb.) hatásának kitéve.
8. Győződjön meg arról, hogy a kábel nem érintkezik forró felületekkel.
9. Használat előtt, a készülék beállítása, a készülék kapcsolói illetve a hálózati csatlakozó megérintése előtt győződjön meg arról, hogy a kezei teljesen szárazak.
10. Hogy elkerülje a túlmelegedést, ne nyomja le túl nagy erővel a facsaró kúpot és ne működtesse 30 mp-nél hosszabb ideig, vagy 10 percnél nagyobb periódusokban. Hagyja a készüléket teljesen lehűlni a használati periódusok között.
11. A készüléket mindig húzza ki a hálózati aljzatról használat után és tisztítás előtt
12. **SOHA NE TEGYE A KÉSZÜLÉKET VAGY A TÁPKÁBELT VÍZBE VAGY EGYÉB FOLYADÉKBA; NEDVES RUHÁVAL TISZTÍTSA.**
13. Amikor kihúzza a készüléket a hálózati aljzatról, közvetlenül a csatlakozónál fogja meg. Soha ne húzza a kábelnél tartva.
14. Ha a kábel sérült, javíttassa meg a gyártóval vagy szakemberrel, a lehetséges kockázat elkerülése érdekében vigye el a legközelebbi Központi Szervízbe.
15. Minden javítást, beleértve a kábel cseréjét, csak a Szervízközpont, vagy az Ariete által felhatalmazott szakember végezhet, a lehetséges kockázatok elkerülése érdekében.
16. **A készüléket kizárólag otthoni használatra tervezték, ipari vagy kereskedelmi célokra való használata nem engedélyezett.**
17. A termék azon módosításai, amelyek nem a gyártó jóváhagyásával történnek, a felhasználó garanciáját semmissé tehetik.
18. Abban az esetben, ha úgy dönt, hogy a készüléket hulladékként hasznosítja, azt javasoljuk, hogy vágja le róla a kábelt. Javasoljuk továbbá minden olyan alkatrész ártalmatlanítását, amely veszélyes lehet, különösen gyermekek számára, akik szívesen játszanak a készülékkel vagy annak alkatrészeivel.
19. A termék csomagolását soha ne hagyja gyermekek számára hozzáférhető helyen.
20. A készülék megfelel a 2014/35/EC, az EMC 2014/30/EU és az (EC) 27/10/2004 évi 1935/2004 számú rendelet étellel érintkező anyagokra vonatkozó szabályozásának.



21.  Hogy a készülék megfelelő módon történő elhelyezése a 2012/19 / EK európai irányelv szerint történjen, kérjük, olvassa el a mellékelt tájékoztatót.

**NE DOBJA EL EZT A TÁJÉKOZTATÓT.**

A citrusprés ötvözi a praktikumot és a dizájnt, nélkülözhetetlen a konyhában: használata könnyű.

- A két facsaró kúpnak köszönhetően tökéletesen alkalmas narancs, grépfrút és citrom facsarására
- Használata praktikus, a csepegésmentes kifolyócsővel ellátott készülékkel igazán ízletes, frissen facsart gyümölcsléhez juthat.

### **A készülék leírása (1. ábra)**

- A Nagy facsaró kúp
- B Kis facsaró kúp
- C Szűrő
- D Kiöntő
- E Csepegés mentes kifolyó
- F Tető
- G Forgó tüske
- H Készülék test

### **HASZNÁLATI UTASÍTÁS**

**FIGYELEM: Használat előtt ajánlott az élelmiszerrel érintkező, mozdítható alkatrészek tisztítása meleg vízzel és enyhe tisztítószerrel. Az alkatrészeket laposan törölje szárazra.**

- Csatlakoztassa a forgó tuskét (G) a készülék közepén, felül elhelyezkedő csapra (H), Fig. 2.
- Helyezze be a kiöntőt (D) úgy, hogy a közepén lévő nyílás illeszkedjen a forgó tuskére (G) és a kifolyó (E) illeszkedjen a készülék testéhez (Fig. 3).
- Helyezze be a szűrőt (C) a kiöntőbe (D), úgy, hogy a szűrő közepén lévő nyílások illeszkedjenek a kiöntő hornyaihoz (Fig. 4). Nyomja le a filtert amíg az a helyére csúszik..
- Tegye a kis facsaró kúpot (B) a tuskére (G), Fig. 5.  
A citrusprés két facsaró kúppal működik: egy kicsi(B) a citrom, és egy nagyobb (A) a narancs és a grépfrút facsarásához, amelyet a kicsire helyezzen, ügyelve arra, hogy illeszkedjenek egymásra. (Fig. 6).
- Helyezzen egy megfelelő edényt a kifolyócső alá (E). Használatkor a kifolyót nyomja le, hogy a gyümölcslé kifolyhasson. Használat után emelje fel, hogy a további kifolyást elkerülje (Fig. 7).
- A facsaráshoz vágja ketté a gyümölcsöt. A fél gyümölcsöt enyhén nyomja rá a facsaró kúpra. Engedje le a tetőt (F) a fogóval, és nyomja rá a gyümölcsre (Fig.8), a motor automatikusan indul és a gyümölcslé az edénybe folyik, a gyümölcs héja és a rostok a szűrőben maradnak. Amikor az összes gyümölcslé kifolyt, szüntesse meg nyomást a facsaró kúpon és emelje fel a tetőt (F), ezzel a motor automatikusan leáll.

### **TISZTÍTÁS ÉS KARBANTARTÁS**

**Figyelem:**

**Mielőtt megkezdi a készülék tisztítását, mindig húzza ki a hálózati aljzatból.  
Soha ne merítse a készüléket és a tápkábelt vízbe vagy egyéb folyadékba.**

A facsaró kúpok, a szűrő, az edény és a tető enyhe szappanos vízzel vagy a mosogatógép felső rekeszében tisztítható. A készüléket összerakva, a tetőt (A) a facsaró kúpokra téve tárolhatja (A-B).